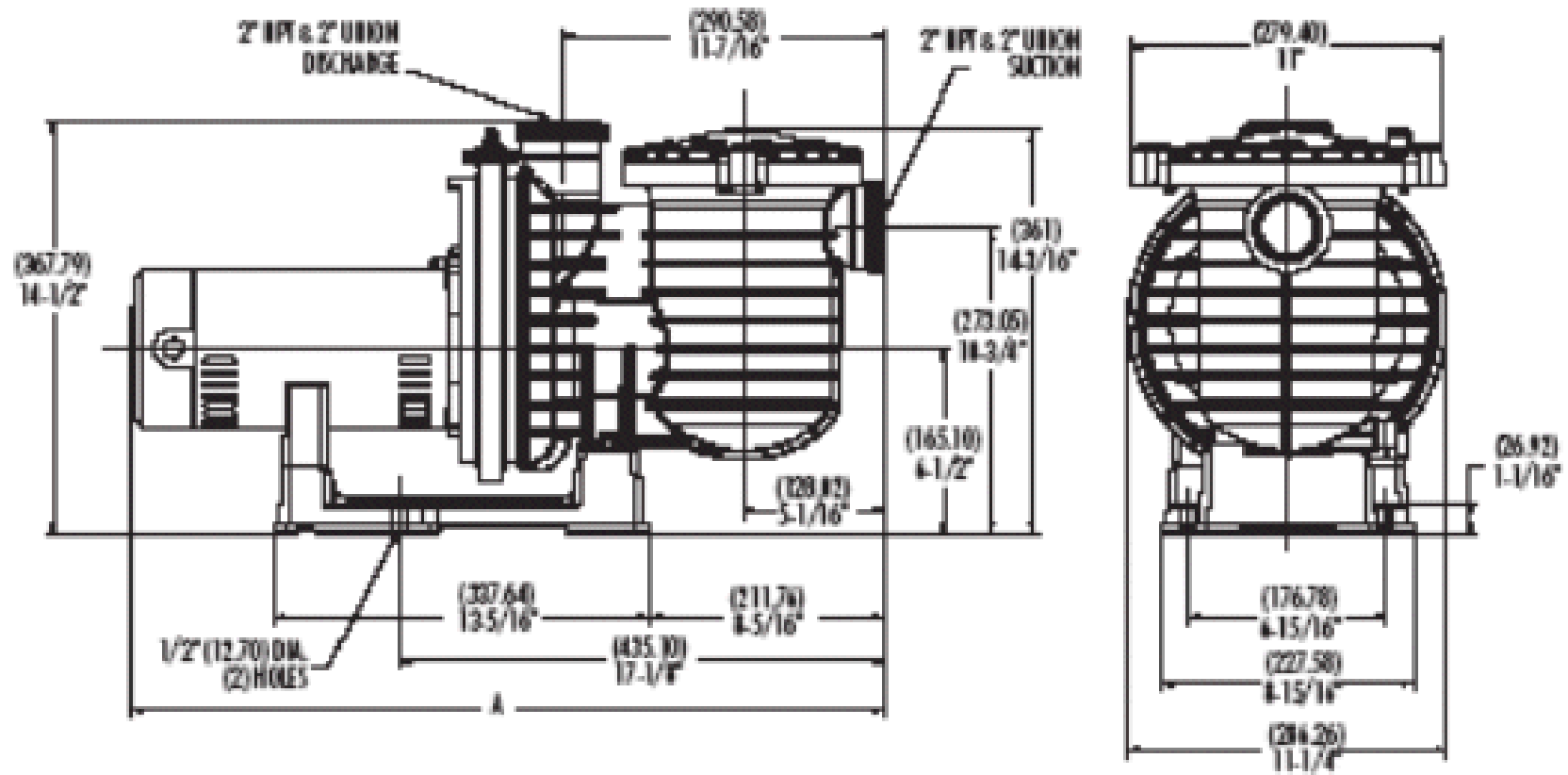
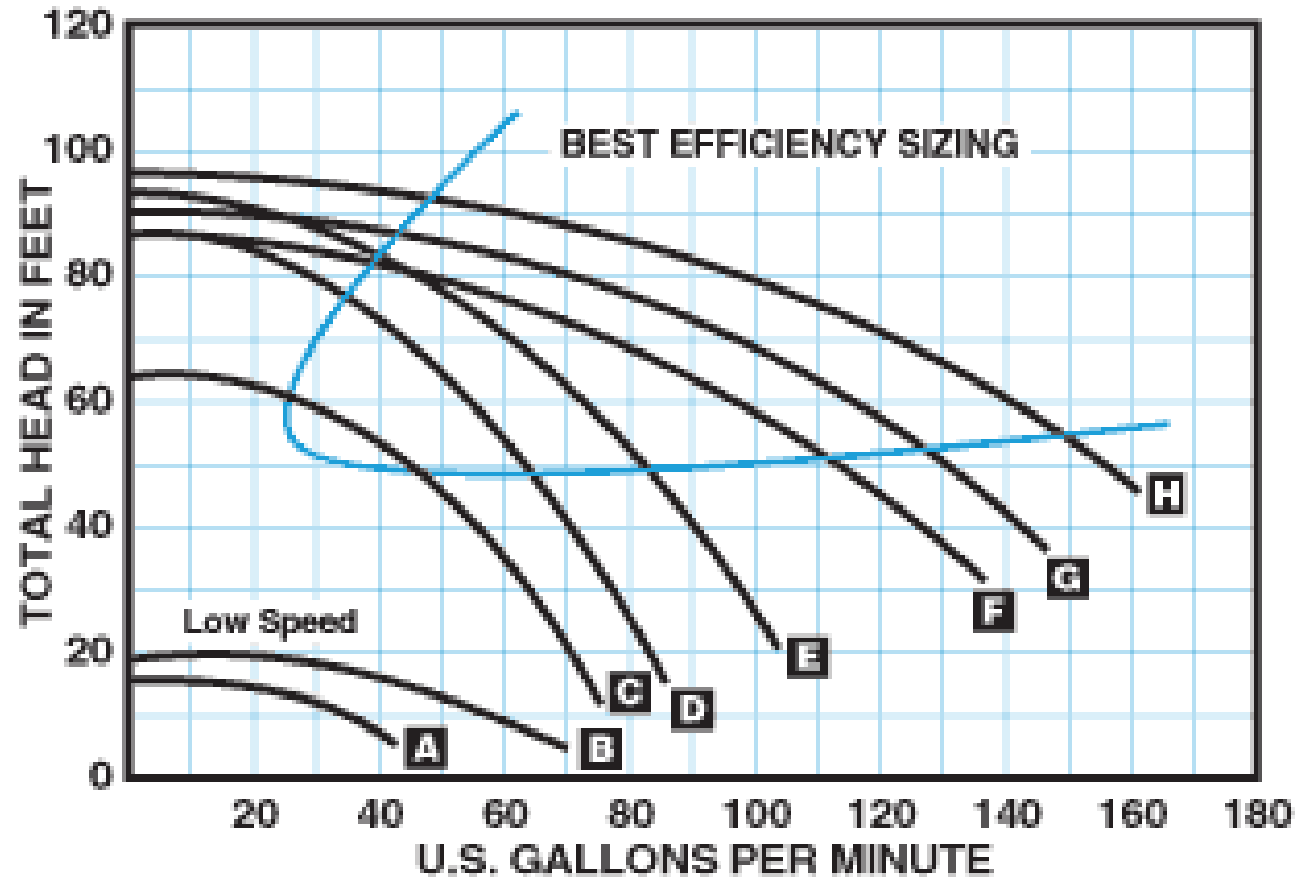


Dimension Specs



Performance Specs



KEY

A. P6RA6YFL

B. P6RA6YGL

C. P6E6CL

D. P6E6DL/P6RA6EL/P6EA6EL

E. P6E6EL/P6RA6FL/P6RA6YFL/P6EA6FL

F. P6E6FL/P6RA6GL/P6RA6YGL/P6EA6GL

G. P6E6GL/P6EAA6GL

H. P6E6HL